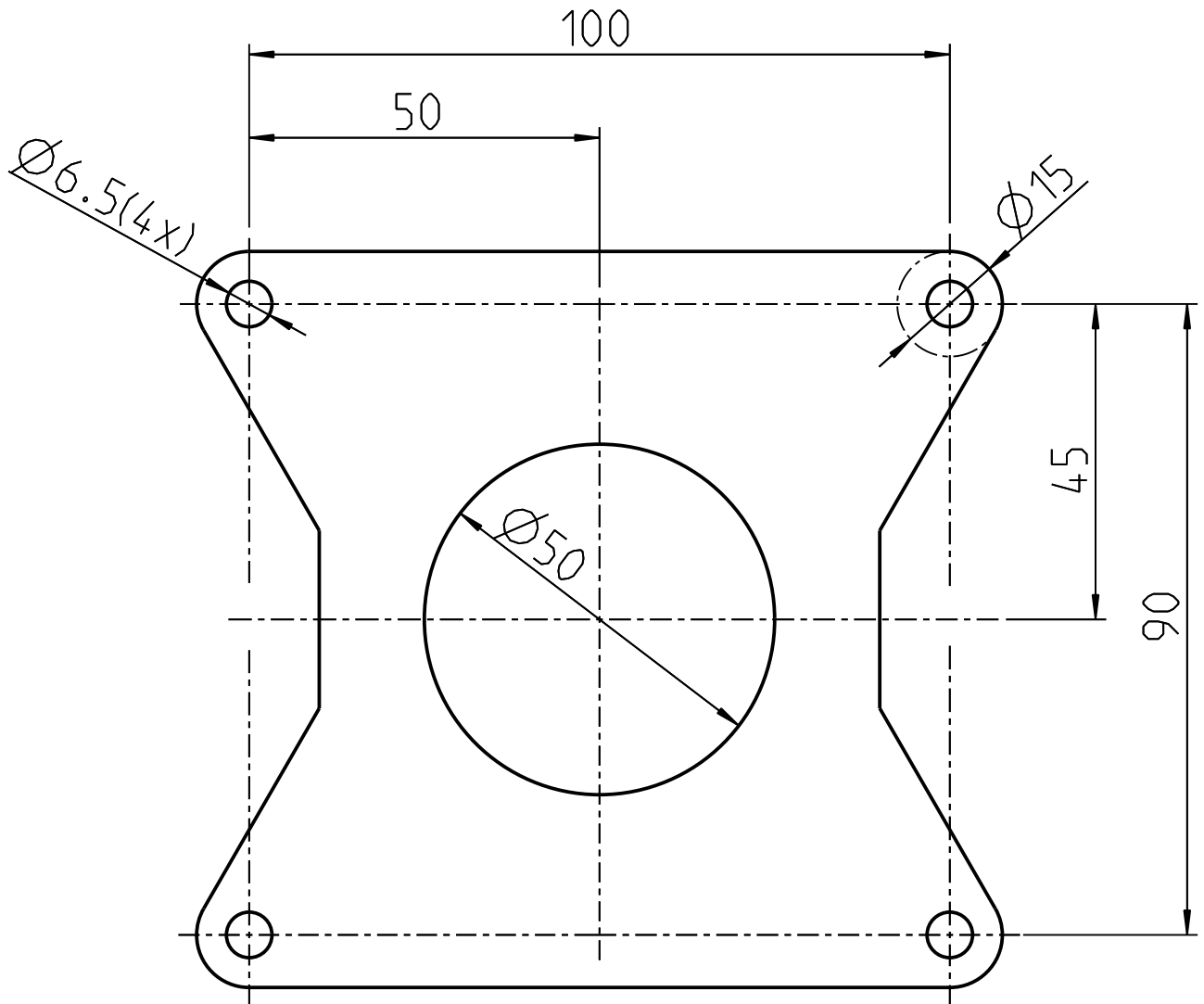


mounting bolt pattern
Bohrschablone

3W 210i B2 TS



ATTENTION:

this drawing is in 1:1 size. disable any Acrobat print setting to fit it into paper size.

ACHTUNG:

Diese Zeichnung ist im Maßstab 1:1. Deaktivieren sie die Acrobat Druck - Einstellungen zum einpassen auf Papiergröße.

3W Modellmotoren GmbH

Hasswiesenstrasse 22 - 63322 Roedermark - Germany

phone +49 (0) 6074 / 86 188 0 or +49 (0) 6181 / 56 868

www.3w-modellmotoren.com

